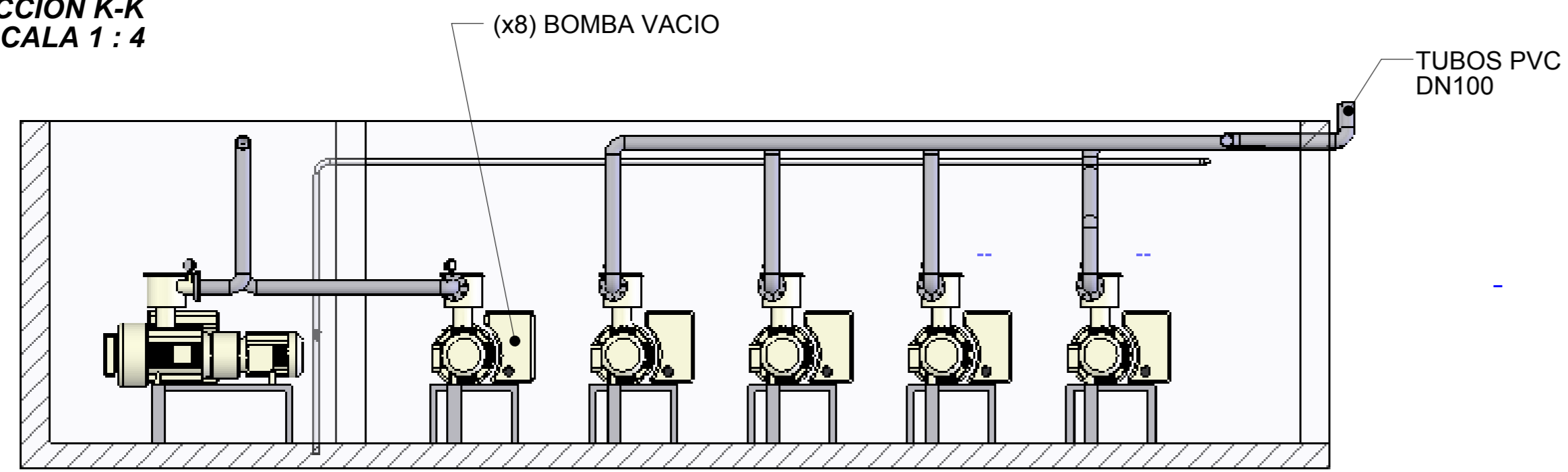
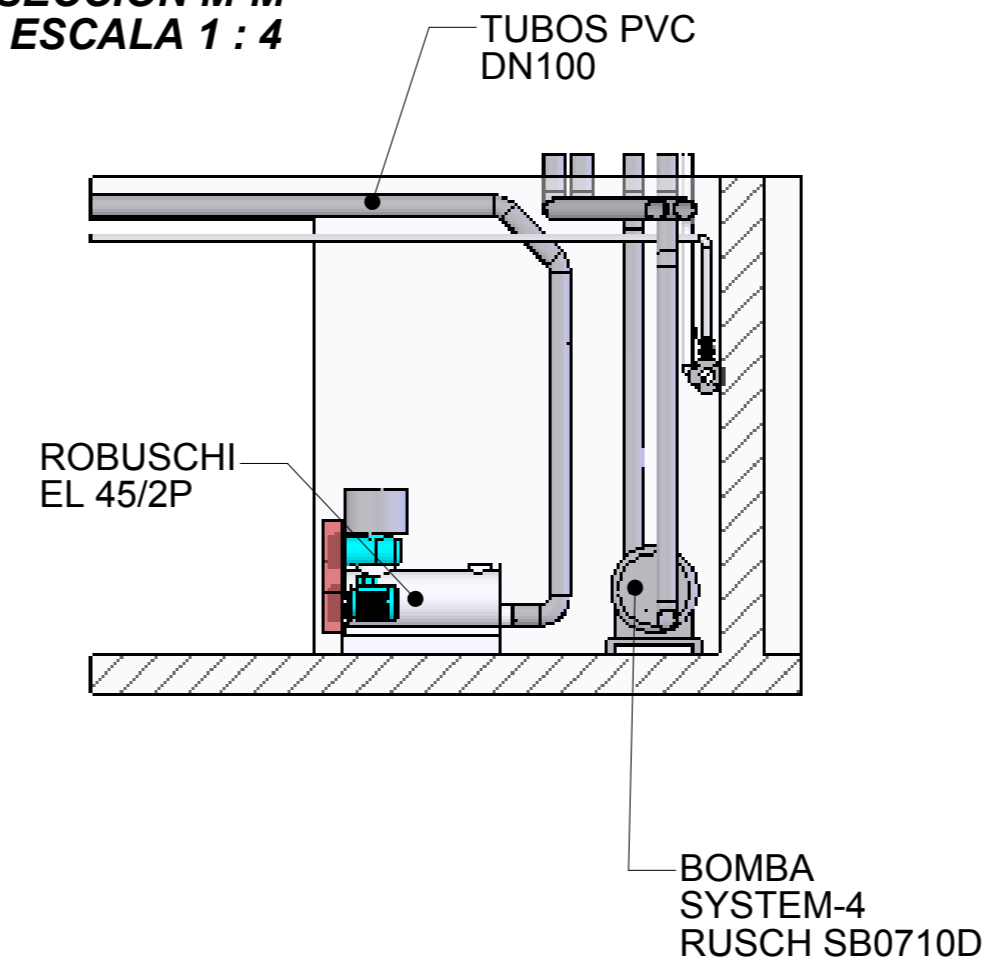


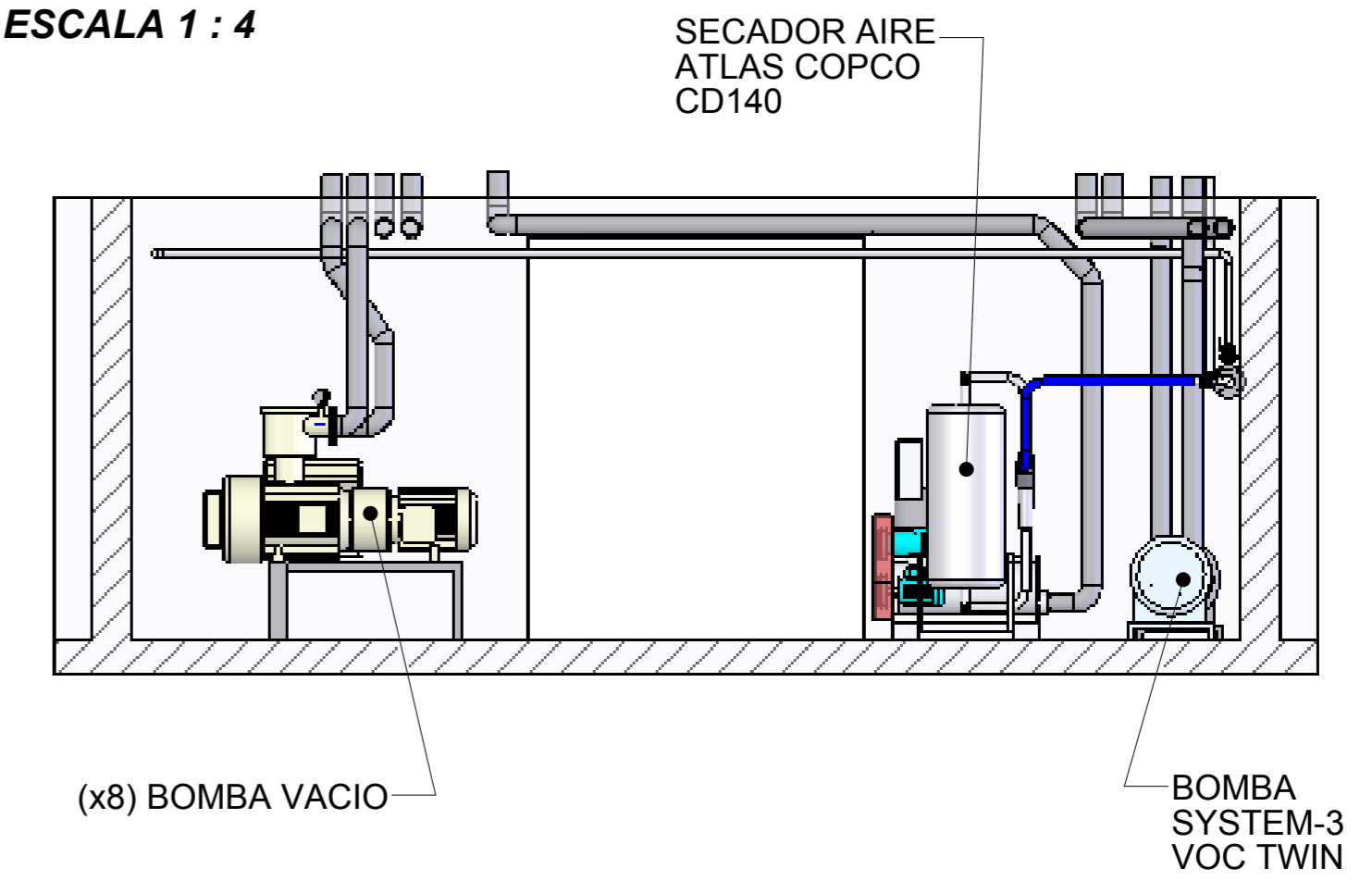
SECCIÓN K-K
ESCALA 1 : 4



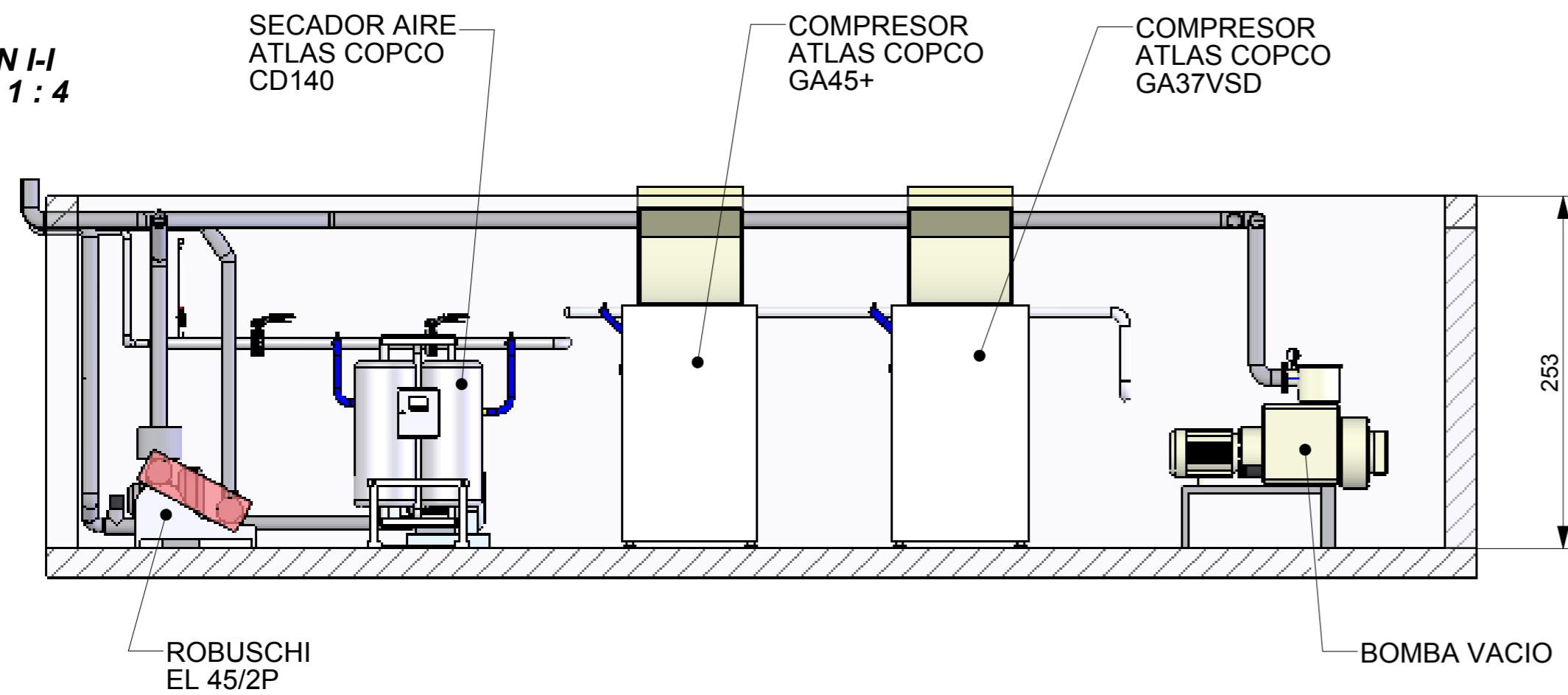
SECCIÓN M-M
ESCALA 1 : 4



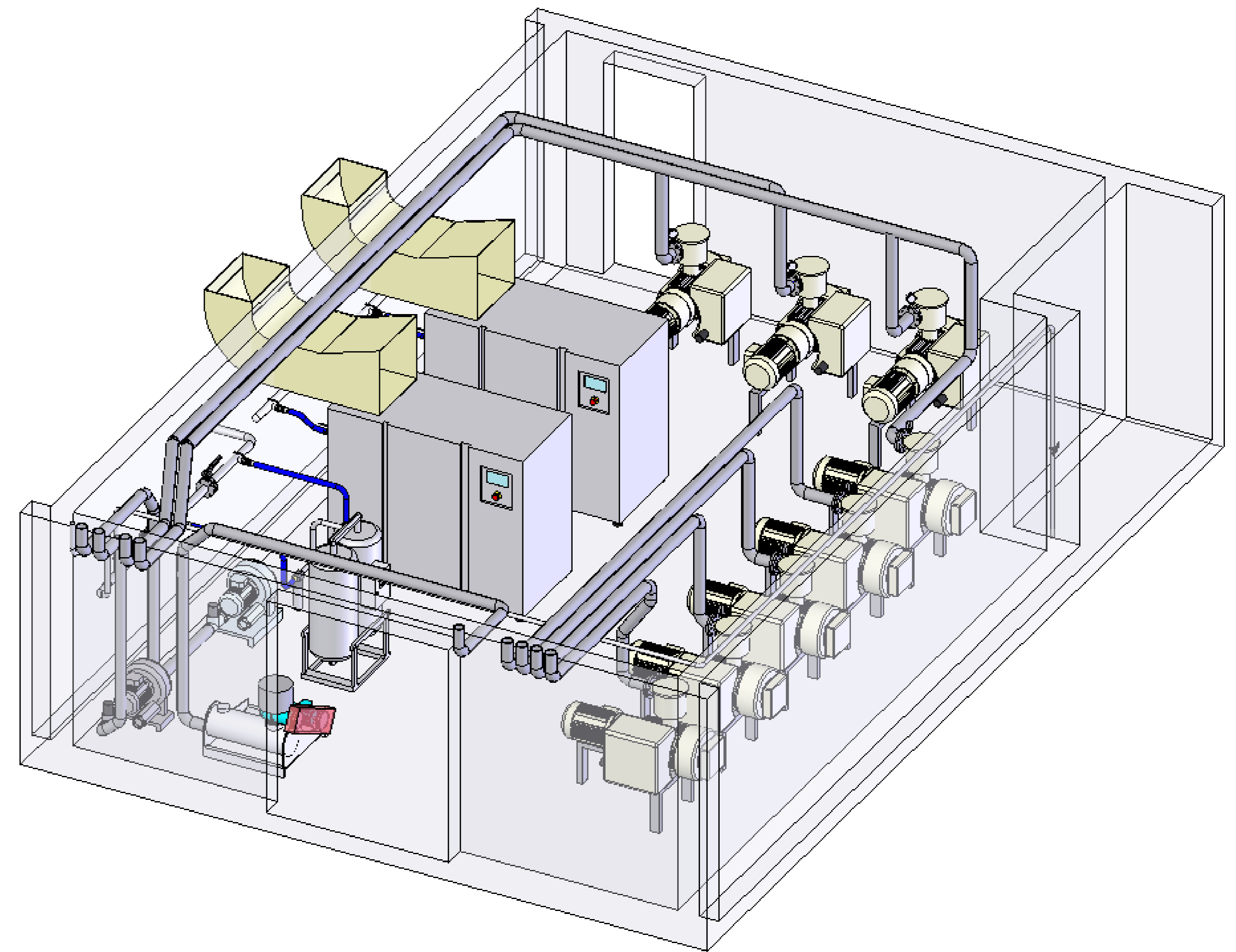
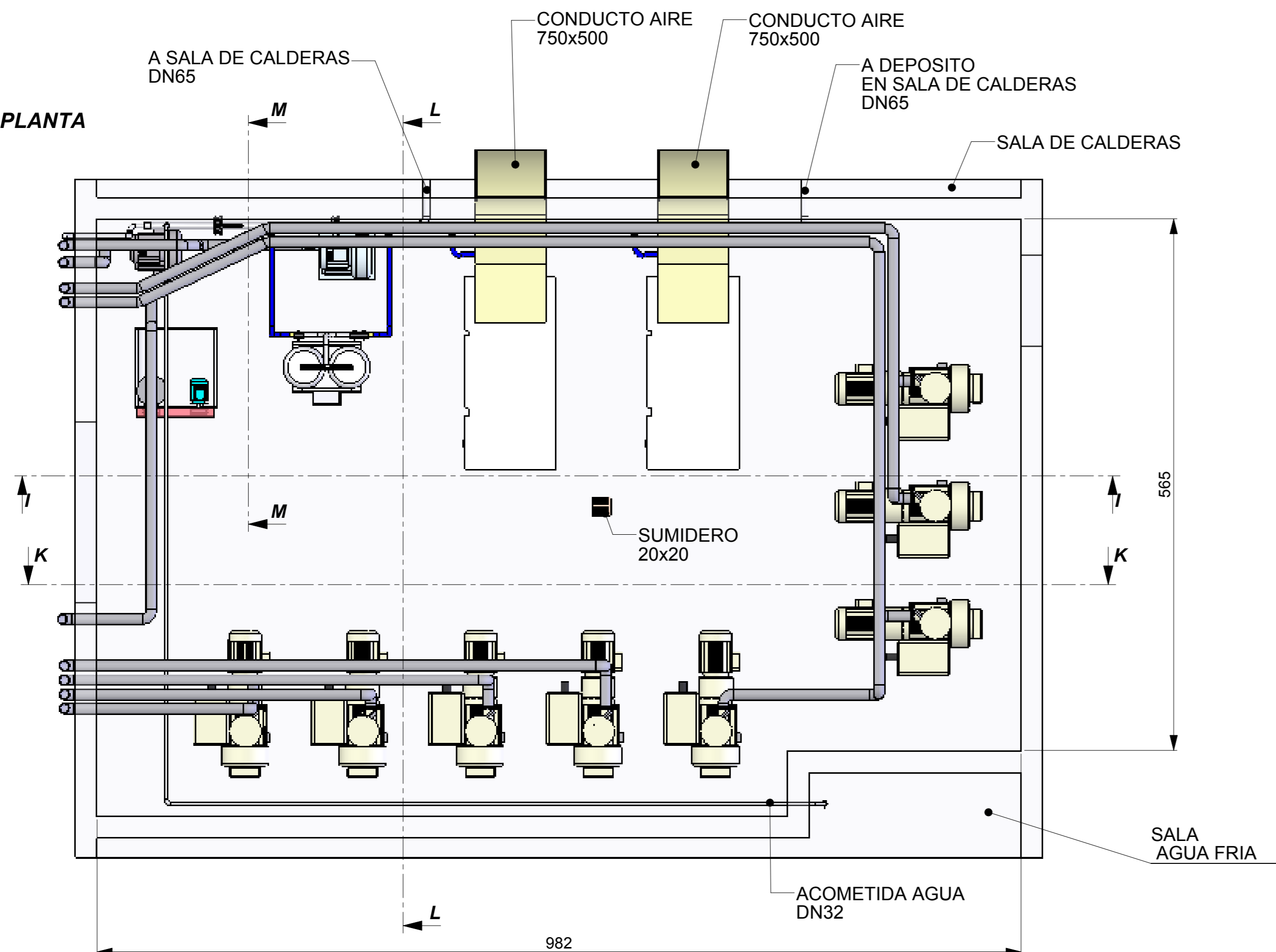
SECCIÓN L-L
ESCALA 1 : 4



SECCIÓN I-I
ESCALA 1 : 4



VISTA PLANTA



PROYECTO DE INSTALACION DE AIRE COMPRIMIDO Y VACIO		PLANO Nº
NAVE INDUSTRIAL DEL SECTOR ALIMENTARIO EN NAVARRA		A103
Fecha:	Marzo-2008	TITULAR:
Dibujado:	A AGUINAGA	ING. TEC. INDUSTRIAL
Proyectado:	JOSE M. MORO	COLEG. Nº 1556
Referencia:	PLANO de:	J.M. MORO ARISTU
6017	SALA DE COMPRESORES Y	C/ Del Palacio nº12 Bajo
Escalas:	CIRCUITO DE VACIO	31016 Pamplona (Navarra)
1/30 1/40		Tel. 948 07 86 80
		Fax. 948 07 86 81
		info@naveningenieros.com
		www.naveningenieros.com

